

文章编号: 0253-2239(2009)09-2565-05

# 光学耦合腔中类电磁感应透明现象的实验研究

高峰 叶晨光 王鹏军 张靖

(山西大学光电研究所量子光学与光量子器件国家重点实验室, 山西 太原 030006)

**摘要** 光学耦合腔可以模拟原子系统中的电磁感应透明(Electromagnetically induced transparency, EIT)效应。采用分离光学腔镜建立耦合腔,该系统易于调节腔的各种参数。通过改变中间耦合腔镜的不同透射率,实验测量了两耦合腔的反射谱,观测到两耦合腔由于经典相消干涉产生的类 EIT 现象。由于该系统简单灵活,可用于慢光速和超光速的实验研究。

**关键词** 量子光学; 量子干涉; 电磁感应透明; 耦合腔诱导透明; 相消干涉

**中图分类号** O431.1 **文献标识码** A **doi**: 10.3788/AOS20092909.2565

## Experimental Investigation of Electromagnetically-Induced-Transparency-Like Effect in Optical Coupled-Resonator

Gao Feng Ye Chenguang Wang Pengjun Zhang Jing

(State Key Laboratory of Quantum Optics and Quantum Optics Devices, Institute of Opto-Electronics, Shanxi University, Taiyuan, Shanxi 030006, China)

**Abstract** An optical coupled-resonator may simulate the phenomenon of electromagnetically induced transparency (EIT) in atomic vapors. We utilize the separated optical cavity mirrors to set up the coupled-resonator, which is easy to adjust the parameters of optical coupled-resonator. The reflection spectra of the coupled-resonator with the middle cavity mirror of different transmittance are measured. The EIT-like effect is observed in the optical coupled-resonator due to the classical destructive interference. This system can be used to study the slow and fast light experiments due to its simplicity and flexibility.

**Key words** quantum optics; quantum interference; electromagnetically induced transparency; coupled-resonator-induced transparency; destructive interference

## 1 引 言

近年来,量子干涉效应在量子光学和原子物理领域产生了许多新的物理现象,从而引起了人们极大的研究兴趣,例如原子中的电磁感应透明效应(Electromagnetically induced transparency, EIT)<sup>[1,2]</sup>就是一种量子干涉现象。由于电磁感应透明效应可以导致介质的线性和非线性极化率发生极大的变化,使 EIT 介质具有许多独特的光学特性,如介质的线性吸收减少,色散增强;原子与光量子态之间

的转化易于相干控制;弱光场强度下使原子介质具有显著的非线性效应等等。因此,电磁感应透明效应具有许多潜在的应用,如低强度非线性光学、量子信息存储和释放<sup>[3]</sup>、光滤波器和光延时器<sup>[4]</sup>、量子信息计算和处理<sup>[5,6]</sup>等。该工作为下一步以压缩真空态光场作为输入光场,研究光学耦合腔对输入量子光场产生的类 EIT 效应奠定了基础。

原子中的电磁感应透明效应是由量子干涉产生,而近年来人们又认识到在经典系统中通过经典

收稿日期: 2008-10-27; 收到修改稿日期: 2009-02-18

基金项目: 国家 973 计划(2006CB921101)、国家自然科学基金(60678029)、国家自然科学基金创新群体资助(60821004)和国家杰出青年基金(10725416)资助课题。

作者简介: 高峰(1983—),男,硕士研究生,主要从事量子光学和量子信息等方面的研究。E-mail: summit\_gao@yahoo.cn

导师简介: 张靖(1974—),男,教授,博士生导师,主要从事连续变量量子通信和超冷原子的实验与理论等方面的研究。

E-mail: jzhang74@sxu.edu.cn

干涉可以产生类 EIT 现象,例如,在等离子体<sup>[7~9]</sup>,力学或电子谐振子<sup>[10]</sup>,光腔的光学参量放大过程<sup>[11~13]</sup>,光学耦合腔<sup>[14~17]</sup>等系统中已发现类似现象。特别是光学耦合腔可实现室温下的集成芯片式结构进行相干操控光场,并且不受特定光频段的限制,具有光脉冲的减速、存储和释放等能力<sup>[18]</sup>。特别是近期实验进展非常迅速,如利用耦合的熔融石英微球<sup>[19,20]</sup>、集成微米尺寸的硅光学耦合腔<sup>[21,22]</sup>、耦合的光纤环形腔<sup>[23]</sup>等。本文实验上采用的是分离光学腔镜建立耦合腔,它具有易于设计光学耦合腔的各种参数和调节光学系统的优点,例如设计不同波长的耦合腔,选择不同透射率的腔镜,耦合腔的模式匹配,可以通过扫描探测激光频率或调整耦合腔腔长等多种方法测量反射谱等。实验测量了两耦合腔的中间耦合腔镜在不同透射率下的反射谱,观测到两耦合腔由于经典相消干涉产生的类 EIT 现象。该实验系统与我们已产生的压缩真空态光场的系统相兼容<sup>[24,25]</sup>。

## 2 理论模型

为了更好的设计实验和分析实验结果,这里简要给出耦合腔反射谱的理论推导和讨论,这与参考文献<sup>[14~18]</sup>的结果相一致。考虑单个光学腔的入射与反射场的关系,如图 1 所示,内腔场在腔内环行一次为

$$E_1 = it_2 E_{in} + r_2 E_4, \tag{1}$$

$$E_2 = \alpha E_1 \exp(i\omega l/c) = \alpha E_1 \exp(i\Phi/2), \tag{2}$$

$$E_3 = r_1 E_2, \tag{3}$$

$$E_4 = \alpha E_3 \exp(i\omega l/c) = \alpha E_3 \exp(i\Phi/2), \tag{4}$$

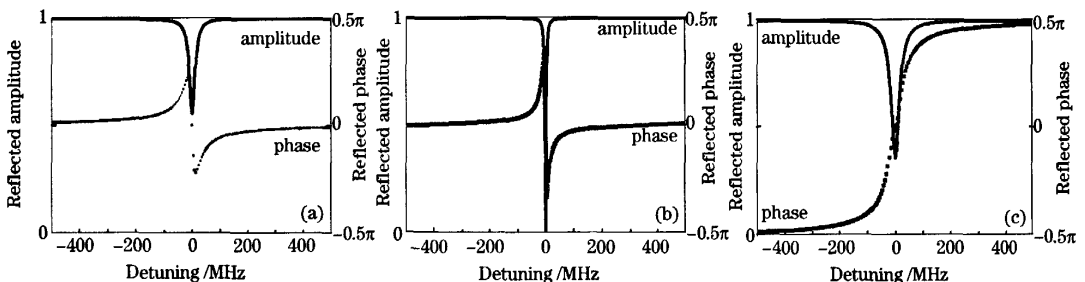


图 2 三类耦合腔中反射光场的振幅和相位随光场相对腔失谐的变化。(a)欠耦合腔;(b)阻抗匹配耦合腔;(c)过耦合腔;  
Fig. 2 Frequency response of the amplitude and phase components of the reflected field versus detunings between input field and cavity. (a) an undercoupled cavity; (b) an impedance-matched cavity; (c) an overcoupled cavity

下面考虑如图 3 所示耦合腔,耦合腔的反射系数为

$$\gamma_2 = \frac{E_r}{E_{in}} = -\frac{\alpha_2^2 \gamma_1 \exp(i\Theta) - r_3}{1 - \alpha_2^2 \gamma_1 r_3 \exp(i\Theta)},$$

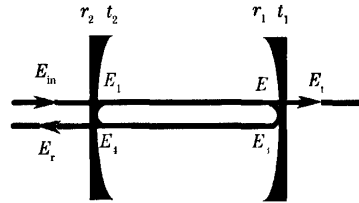


图 1 单个光学腔的示意图

Fig. 1 Schematic of a single optical cavity

其中  $E_1, E_2, E_3, E_4$  分别为内腔光场在不同空间位置处的强度,  $t_1, r_1$  和  $t_2, r_2$  分别为输出和输入腔镜的透射系数反射系数,  $\alpha$  代表单程损耗系数<sup>[7]</sup>,  $l$  为腔长,  $c$  为光速,  $\omega$  为激光频率,  $\Phi$  为往返腔内所带来的相位改变。光学腔的反射场和透射场为

$$E_r = it_2 E_4 - r_2 E_m, \tag{5}$$

$$E_t = it_1 E_2, \tag{6}$$

由以上方程可计算出单个光学腔的反射系数  $\gamma$  和透射系数  $\tau$ :

$$\gamma = \frac{E_r}{E_{in}} = -\frac{\alpha^2 r_1 \exp(i\Phi) - r_2}{1 - \alpha^2 r_1 r_2 \exp(i\Phi)}, \tag{7}$$

$$\tau = \frac{E_t}{E_{in}} = -\frac{\alpha t_1 t_2 \exp(i\Phi/2)}{1 - \alpha^2 r_1 r_2 \exp(i\Phi)}. \tag{8}$$

当单个光学腔满足  $r_2 > r_1 \alpha^2$ , 称为欠耦合腔,也就是输入耦合镜的透射率小于总内腔损耗,由图 2(a)所示相位曲线看出,在腔共振附近处光脉冲的群速度折射率为负值,可形成光脉冲超光速传播<sup>[15]</sup>,当  $r_2 = r_1 \alpha^2$ , 光学腔满足阻抗匹配条件,总的反射场就为零,如图 2(b)所示;当光学腔满足  $r_2 < r_1 \alpha^2$ , 称为过耦合腔,也就是输入耦合镜的透射率大于总内腔损耗,在腔共振附近处光脉冲的群速度折射率大于 1,可形成光脉冲慢光速传播,如图 2(c)所示。

可看出,耦合腔的反射系数是将第二个单腔反射系数公式(见 7 式)中反射率  $r_2$  由第一个腔的反射系数  $\gamma_1 = -\frac{\alpha_1^2 r_1 \exp(i\Phi) - r_2}{1 - \alpha_1^2 r_1 r_2 \exp(i\Phi)}$  所代替,  $\alpha_2$  为第二个腔的

损耗系数,  $\theta$  为从第二个腔往返一周所带来的相位改变。假设两个腔的腔长相等, 因此  $\theta = \Phi$ 。图 4 给出耦合腔反射场的振幅和相位与入射光场相对腔失谐的关系。图 4(a1)和(a2)为挡掉腔 1 后由腔 2 构成的单个光腔的反射场的振幅和相位谱, 可以看出它为欠耦合腔, 在腔共振附近处光脉冲超光速传播。图 4(b1)和(b2)为腔 2 与腔 1 构成耦合腔的反射场的振幅和相位谱, 可以看到耦合腔反射场在共振附近吸收减小, 同时色散由超光速传播变为慢光速传播, 该现象类似于三能级原子的 EIT 效应。当增大中间耦合镜的透射率, 反射场的振幅谱分裂增大, 如图 4(c1)和(c2)所示, 这与三能级原子增大耦合

光的强度使 EIT 吸收谱分裂增大相一致。通过迭代方法<sup>[15]</sup>可以求出由  $n$  个腔构成的耦合腔的反射谱:

$$\gamma_n = \frac{E_r}{E^n} = - \frac{\alpha_n^2 \gamma_{n-1} \exp(i\Delta) - r_{n+1}}{1 - \alpha_n^2 \gamma_{n-1} r_{n+1} \exp(i\Delta)}$$

$$r_3 \quad t_3 \quad r_2 \quad t_2 \quad r_1 \quad t_1$$

图 3 耦合腔示意图

Fig. 3 Schematic of a coupled optical cavity

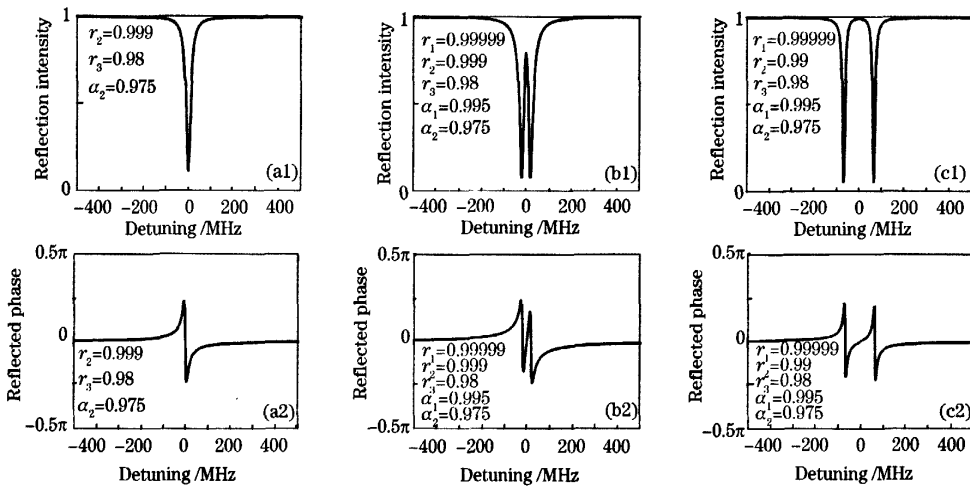


图 4 (a1)和(a2)为挡掉腔 1, 由腔 2 构成的单个光腔的反射场振幅和相位与入射光场相对腔失谐的关系图, (b1)和(b2)为腔 2 与腔 1 构成耦合腔的反射场的振幅和相位谱(c1)和(c2)为耦合腔的反射场的振幅和相位谱

Fig. 4 Frequency response of the amplitude and phase components of the reflected field. (a1) and (a2) with the single cavity 2; (b1) and (b2) with the coupled cavity; (c1) and (c2) with the coupled cavity

### 3 实验装置和结果

实验装置如图 5 所示, 其中  $M_1, M_2, M_3$  为耦合腔的腔镜,  $M_2$  为两面镀膜的平镜; 模式清洁剂由一近共心腔构成;  $M_4, M_5, M_6$  为 1064 nm 红外 45°高反镜; PBS 为偏振分束棱镜;  $D_1, D_2, D_3$  为光电探测器;  $\lambda/2$  为半波片; HV-AMP 为高压放大器; Lock-in Amp 为锁相放大器;  $L_1, L_2, L_3, L_4$  为凸透镜。激光器是自行研制的激光二极管抽运全固体连续单频内腔倍频环形 Nd: YVO<sub>4</sub>-KTiO<sub>4</sub> 激光器<sup>[26]</sup>, 808 nm 抽运光功率为 2.5 W, 可同时输出 220 mW 的 532 nm 绿光和 50 mW 的 1064 nm 单频红外光。

耦合腔是由两个曲率半径 30 mm 的凹面镜和一个平面镜构成, 输入腔镜  $M_3$  为凹面镜, 对

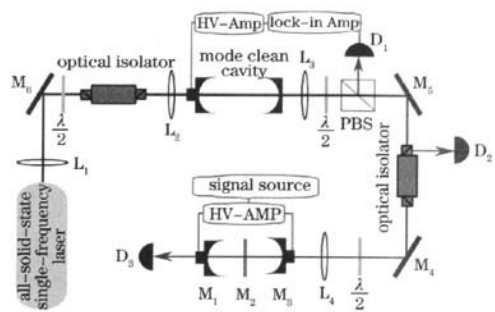


图 5 实验装置图

Fig. 5 Schematic of the experimental setup

1064 nm 光的透射率为  $T_3 = 3.6\%$ , 输出腔镜  $M_1$  也为凹面镜对 1064 nm 光高反(反射率  $R_1 > 99.9\%$ ), 插入中间腔镜  $M_2$  是一面镀对 1064 nm 增

透一面镀对 1064 nm 有一定反射率的平镜,增透一面靠腔镜  $M_3$  一侧, $M_3$  和  $M_1$  分别与  $M_2$  的高反面构成一个谐振腔,两个腔的腔长都约为 29.5 mm。利用激光反射光场探测耦合腔类 EIT 效应,需要入射激光与耦合腔进行很好的模式匹配。为了解决注入光与耦合腔模式匹配问题,采用一个具有相同结构的单腔来作为入射激光的空间模式清洁剂。模式清洁剂是由两个曲率半径  $R_1=R_2=30$  mm 的凹面镜构成,腔长为  $L=59$  mm 的一个近共心腔,输入和输出腔镜对 1064 nm 的透射率分别为 2.3% 和 2.0%。

采用锁相技术将谐振腔的腔长锁定在注入红外光频率上,模式清洁剂透射输出场就非常容易与耦合腔进行模式匹配。光场经过隔离器注入到耦合腔中,反射光场再通过隔离器,偏振方向又旋转  $45^\circ$ ,最后偏振方向与隔离器输入光场成  $90^\circ$ ,因此反射光场通过隔离器输入端的偏振棱镜反射输出,最后

由探测器  $D_2$  探测。固定入射激光的频率不动,采用同一信号源经高压放大器同时驱动腔镜  $M_3$  和  $M_1$  上的压电陶瓷,使两个腔的腔长同时伸长或缩短,反射光场的强度随失谐如图 6 所示,该反射谱等效于固定耦合腔的两个腔的腔长不变而扫描入射激光的频率的反射谱。改变耦合腔中的其中一个腔共振频率相对失谐于另一个腔,从负失谐到正失谐,观测反射谱如图 6(a)~(h)所示,劈裂的双峰从左边非对称变为对称,然后变为右边非对称,这与三能级原子系统的耦合光与上能级作用不严格共振产生非对称 EIT 透射峰类似。当两个腔同时共振时,耦合腔呈现对称类 EIT 现象如图 6(e)所示。

实验中挡住腔镜  $M_1$ ,耦合腔变为单腔,其反射谱如图 7(a)所示。当耦合腔的中间平镜  $M_2$  有一定透射率时,两个腔构成一个耦合腔,反射谱如图 7(b)所示,由于两个谐振子的相互耦合,使一个共振峰劈裂

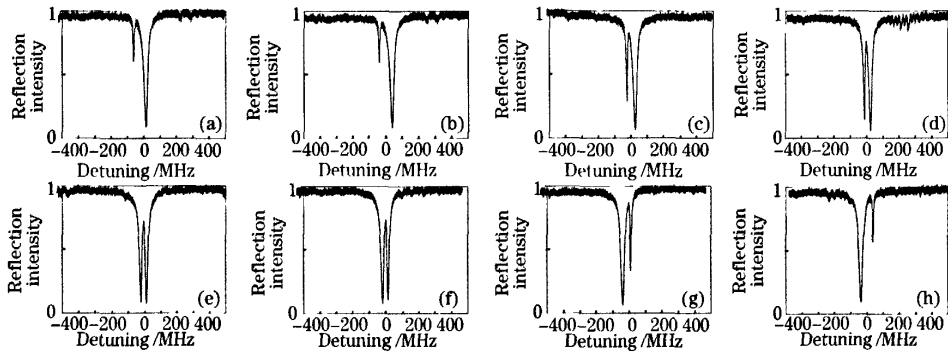


图 6 耦合腔中平镜  $M_2$  的透射率为 0.5% 时的反射谱。两个腔不同时共振,耦合腔呈现非对称类 EIT 现象

(a),(b),(c),(d),(f),(g)(h)。两个腔同时共振时,耦合腔呈现对称类 EIT 现象(e)

Fig. 6 (a)~(h) show the experimental frequency response of the amplitude of the reflected field in the coupled cavity with the experimental condition of  $R_1=0.99999, R_2=0.995, R_3=0.97$ ; (e) shows symmetry like-EIT phenomena when the two optical cavities are resonant simultaneously. The rest figures present the asymmetry like-EIT phenomenon while out of resonance

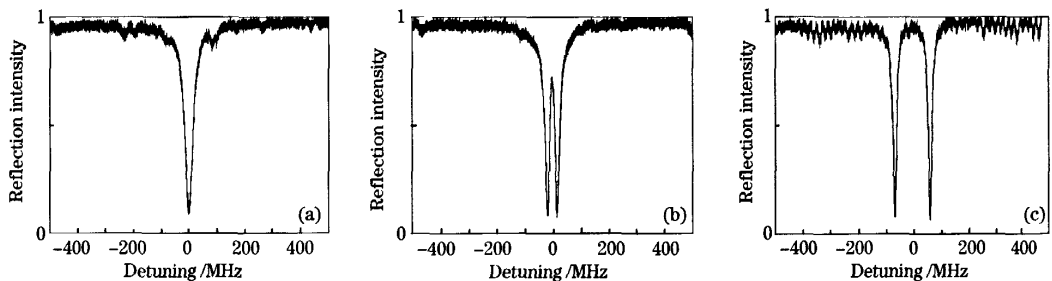


图 7 (a)为挡住腔镜  $M_1$ ,使腔 2 形成单腔的反射谱;(b)、(c)为耦合腔中平镜  $M_2$  的透射比分别为 0.5% 和 2% 时的反射谱

Fig. 7 Experimental results of the reflected field for three kinds of coupled cavity. (a) single cavity 2 while blocking the cavity 1; (b) coupled cavity with the transmittance of  $M_2$  being 0.5%; (c) coupled cavity with the transmittance of  $M_2$  being 2%

为两个,在失谐等于零处原本不透明的变成了透明区,该现象就是在耦合腔中通过光学相消干涉来实现的类 EIT 现象。当增加平镜  $M_2$  的透射率时(2%),这就是增大了两个谐振子的相互作用强度,使两个峰劈裂增大,这与理论计算图 4 相吻合。耦合腔的反射谱如图 7(c)所示,透明窗口增大,这与三能级原子系统增加耦合光的强度使透明窗口增大类似。

## 4 结 论

实验中利用 1064 nm 光在耦合腔中的相消干涉实现了类 EIT 现象,测得了两腔耦合腔的中间腔镜在不同透射率的情况下的反射谱。该实验系统与我们已产生的压缩真空态光场的系统相兼容,为下一步以压缩真空态光场作为输入光场,研究光学耦合腔对量子输入光场的作用奠定基础。

## 参 考 文 献

- M. O. Scully, M. S. Zubairy. *Quantum Optics* [M]. Cambridge: Cambridge University Press, 1997. 225~230
- J. E. Field, K. H. Hahn, S. E. Harris. Observation of electromagnetically induced transparency in collisionally broadened lead vapor [J]. *Phys. Rev. Lett.*, 1991, **67**: 3062~3065
- O. Kocharovskaya, A. B. Matsko, Y. Rostovtsev. Lasing without inversion via decay-induced coherence [J]. *Phys. Rev. A*, 2001, **65**(1): 013803
- L. Maleki, A. B. Matsko, A. A. Savchenkov. Tunable delay line with interacting whispering-gallery-mode resonators [J]. *Opt. Lett.*, 2004, **29**(6): 626~628
- Zhou Ming, Fang Jiayuan, Kong Fanzhi *et al.*. Influence of entangled-atoms pair on squeezing of field entropy [J]. *Acta Optica Sinica*, 2007, **27**(2): 340~343  
周 明, 方家元, 孔凡志等. 纠缠双原子对场熵压缩特性的影响 [J]. *光学学报*, 2007, **27**(2): 340~343
- Dong Yabing, Zhang Junxiang, Gao Jiangrui. Quantum statistical property of radiation field in three-level electromagnetically induced transparency system [J]. *Acta Optica Sinica*, 2005, **25**(9): 1271~1276  
董雅宾, 张俊香, 郭江瑞. 三能级电磁感应透明中辐射场的量子统计特性 [J]. *光学学报*, 2005, **25**(9): 1271~1276
- S. E. Harris. Electromagnetically induced transparency in an ideal plasma [J]. *Phys. Rev. Lett.*, 1996, **77**(27): 5357~5360
- A. G. Litvak, M. D. Tokman. Electromagnetically induced transparency in ensembles of classical oscillators [J]. *Phys. Rev. Lett.*, 2002, **88**(9): 095003
- G. Shvets, J. S. Wurtele. Transparency of magnetized plasma at the cyclotron frequency [J]. *Phys. Rev. Lett.*, 2002, **89**(11): 115003
- P. R. Hemmer, M. G. Prentiss. Coupled-pendulum model of the stimulated resonance Raman effect [J]. *J. Opt. Soc. Am. B*, 1988, **5**(8): 1613~1623
- H. Ma, C. Ye, D. Wei *et al.*. Coherence phenomena in the phase-sensitive optical parametric amplification inside a cavity [J]. *Phys. Rev. Lett.*, 2005, **95**(23): 233601
- C. Ye, J. Zhang. Absorptive and dispersive properties in the phase sensitive optical parametric amplification inside a cavity [J]. *Phys. Rev. A*, 2006, **73**(2): 023818
- C. Ye, J. Zhang. Electromagnetically induced transparency-like effect in the degenerate triple-resonant optical parametric amplifier [J]. *Opt. Lett.*, 2008, **33**(16): 1911~1913
- T. Opatrny, D. G. Welsch. Coupled cavities for enhancing the cross-phase modulation in electromagnetically induced transparency [J]. *Phys. Rev. A*, 2001, **64**(2): 023805
- D. D. Smith, H. Chang, K. A. Fuller *et al.*. Coupled-resonator-induced transparency [J]. *Phys. Rev. A*, 2004, **69**(6): 063804
- M. Mohageg, A. Savchenkov, L. Maleki. Coherent backscattering in lithium niobate whispering-gallery-mode resonators [J]. *Opt. Lett.*, 2007, **32**(17): 2574~2576
- D. D. Smith, H. Chang. Coherence phenomena in coupled optical resonators [J]. *J. Mod. Opt.*, 2004, **51**(16-18): 2503~2513
- Guo Qizhi, Tan Weihai. Superluminal group velocity and effective velocity of information transfer [J]. *Acta Optica Sinica*, 2007, **27**(2): 344~349  
郭奇志, 谭维翰. 超光速群速度与信息传输的有效速度 [J]. *光学学报*, 2007, **27**(2): 344~349
- A. Naweed, G. Farca, S. I. Shopova *et al.*. Induced transparency and absorption in coupled whispering-gallery microresonators [J]. *Phys. Rev. A*, 2005, **71**(4): 043804
- K. Totsuka, N. Kobayashi, M. Tomita. Slow light in coupled-resonator-induced transparency [J]. *Phys. Rev. Lett.*, 2007, **98**(21): 213904
- Q. Xu, S. Sandhu, M. L. Povinelli *et al.*. Experimental realization of an on-chip all-optical analogue to electromagnetically induced transparency [J]. *Phys. Rev. Lett.*, 2006, **96**(12): 123901
- Q. Xu, J. Shakya, M. Lipson. Direct measurement of tunable optical delays on chip analogue to electromagnetically induced transparency [J]. *Opt. Express*, 2006, **14**(14): 6463~6468
- Y. Dumeige, T. Nguyen, L. Ghisa *et al.*. Measurement of the dispersion induced by a slow-light system based on coupled active-resonator-induced transparency [J]. *Phys. Rev. A*, 2008, **78**(1): 013818
- Ma Hongliang, Wei Dong, Ye Chenguang *et al.*. Bright amplitude-squeezed light generation by an optical parametric deamplifier in a periodically poled KTiOPO<sub>4</sub> crystal [J]. *Acta Physica Sinica*, 2005, **54**(8): 3637~3640  
马红亮, 卫 栋, 叶晨光等. 利用 PPKTP 晶体参量缩小过程产生明亮振幅压缩光 [J]. *物理学报*, 2005, **54**(8): 3637~3640
- Ye Chenguang, Zhang Jing. Generation of squeezed vacuum states by PPKTP crystal and its Wigner quasi-probability distribution function reconstruction [J]. *Acta Physica Sinica*, 2008, **57**(11): 6962~6967  
叶晨光, 张 靖. 利用 PPKTP 晶体产生真空压缩态及其 Wigner 准概率分布函数的量子重构 [J]. *物理学报*, 2008, **57**(11): 6962~6967
- Zhang Jing, Ma Hongliang, Wang Runlin *et al.*. All-solid-state single-frequency ring Nd:YVO<sub>4</sub> tunable lasers [J]. *Chinese. J. Lasers*, 2002, **29**(7): 577~579  
张 靖, 马红亮, 王润林等. 全固化环形单频 Nd:YVO<sub>4</sub> 可调谐激光器 [J]. *中国激光*, 2002, **29**(7): 577~579

作者: [高峰](#), [叶晨光](#), [王鹏军](#), [张靖](#), [Gao Feng](#), [Ye Chenguang](#), [Wang Pengjun](#), [Zhang Jing](#)  
作者单位: [山西大学光电研究所量子光学与光量子器件国家重点实验室, 山西太原, 030006](#)  
刊名: [光学学报](#) ISTIC EI PKU  
英文刊名: [ACTA OPTICA SINICA](#)  
年, 卷(期): 2009, 29(9)

## 参考文献(26条)

1. [M O Scully;M S Zubairy](#) [Quantum Optics](#) 1997
2. [J E Field;K H Hahn;S E Harris](#) [Observation of electromagnetically induced transparency in collisionally broadened lead vapor](#) 1991
3. [O Kocharovskaya;A B Matsko;Y Rostovtsev](#) [Lasing without inversion via decay-induced coherence](#) 2001(01)
4. [L Maleki;A B Matsko;A A Savehenkov](#) [Tunable delay line with interacting whispering-gallery-mode resonators](#)[外文期刊] 2004(06)
5. 周明;方家元;孔凡志 [纠缠双原子对场熵压缩特性的影响](#)[期刊论文]-[光学学报](#) 2007(02)
6. 董雅宾;张俊香;郜江瑞 [三能级电磁感应透明中辐射场的量子统计特性](#)[期刊论文]-[光学学报](#) 2005(09)
7. [S E Harris](#) [Electromagnetically induced transparency in an ideal plasma](#) 1996(27)
8. [A G Litvak;M D Tokman](#) [Electromagnetically induced transparency in ensembles of classical oscillators](#) 2002(09)
9. [G Shvets;J S Wurtele](#) [Transparency of magnetized plasma at the cyclotron frequency](#) 2002(11)
10. [P R Hemmer;M G Prentiss](#) [Coupled-pendulum model of the stimulated resonance Raman effect](#) 1988(08)
11. [H Ma;C Ye;D Wei](#) [Coherence phenomena in the phase sensitive optical parametric amplification inside a cavity](#) 2005(23)
12. [C Ye;J Zhang](#) [Absorptive and dispersive properties in the phase sensitive optical parametric amplification inside a cavity](#) 2006(02)
13. [C Ye;J Zhang](#) [Electromagnetically induced transparency-like effect in the degenerate triple-resonant optical parametric amplifier](#) 2008(16)
14. [T Opatrny;D G Welsch](#) [Coupled cavities for enhancing the cross-phase modulation in electromagnetically induced transparency](#) 2001(02)
15. [D D Smith;H Chang;K A Fuller](#) [Coupled-resonator-induced transparency](#) 2004(06)
16. [M Mohageg;A Savehenkov;L Maleki](#) [Coherent backscattering in lithium niobate whispering-gallery-mode resonators](#)[外文期刊] 2007(17)
17. [D D Smith;H Chang](#) [Coherence phenomena in coupled optical resonators](#)[外文期刊] 2004(16-18)
18. 郭奇志;谭维翰 [超光速群速度与信息传输的有效速度](#)[期刊论文]-[光学学报](#) 2007(02)
19. [A Naweid;G Fares;S I Shopova](#) [Induced transparency and absorption in coupled whispering-gallery microresonators](#) 2005(04)
20. [K Totsuka;N Kobayashi;M Tomita](#) [Slow light in coupled-resonator-induced transparency](#) 2007(21)
21. [Q Xu;S Sandhu;M L Povinelli](#) [Experimental realization of an on-chip all-optical analogue to](#)

[electromagnetically induced transparency 2006\(12\)](#)

22. [Q Xu;J Shakya;M Lipson Direct measurement of tunable optical delays on chip analogue to electromagnetically induced transparency 2006\(14\)](#)

23. [Y Dumeige;T Nguyen;L Ghisa Measurement of the dispersion induced by a slow-light system based on coupled activeresonator-induced transparency 2008\(01\)](#)

24. [马红亮;卫栋;叶晨光 利用PPKTP晶体参量缩小过程产生明亮振幅压缩光\[期刊论文\]-物理学报 2005\(08\)](#)

25. [叶晨光;张靖 利用PPKTP晶体产生真空压缩态及其Wigner准概率分布函数的量子重构\[期刊论文\]-物理学报 2008\(11\)](#)

26. [张靖;马红亮;王润林 全同化环形单频Nd:YVO4可调谐激光器\[期刊论文\]-中国激光 2002\(07\)](#)

### 本文读者也读过(10条)

1. [杨丽君. 张连水. 李晓莉. 李晓苇. 郭庆林. 韩理. 傅广生. Yang Li-Jun. Zhang Lian-Shui. Li Xiao-Li. Li Xiao-Wei. Guo Qing-Lin. Han Li. Fu Guang-Sheng 多窗口可调谐电磁诱导透明研究\[期刊论文\]-物理学报2006, 55\(10\)](#)

2. [赵建刚. 孙长勇. 闫丽华. Zhao Jianguang. Sun Changyong. Yan Lihua 双模SU\(1, 1\)相干态光场与V-型三能级原子玻色-爱因斯坦凝聚体相互作用系统中光场的压缩特性\[期刊论文\]-光学学报2009, 29\(7\)](#)

3. [张亚茹. 孔令凯. 冯卓宏. 郑志强. ZHANG Ya-ru. KONG Ling-kai. FENG Zhuo-hong. ZHENG Zhi-qiang 基于电磁感应透明的二维可控光子晶体分功率器\[期刊论文\]-福建师范大学学报\(自然科学版\)2009, 25\(6\)](#)

4. [郭瑞民. 肖峰. 陈帅. 张宇. 周小计. 王义道. 陈徐宗 电磁感应透明\(EIT\)的实验和理论研究\[期刊论文\]-北京石油化工学院学报2002, 10\(4\)](#)

5. [李晓莉. 张连水. 杨丽君. 李晓苇. 冯晓敏. 庄仲红. LI Xiao-li. ZHANG Lian-shui. YANG Li-jun. LI Xiao-wei. FENG Xiao-min. ZHUANG Zhong-hong 双耦合场作用下的电磁诱导透明和吸收\[期刊论文\]-光电子·激光2008, 19\(6\)](#)

6. [李雅丽. 王志坚. 龚天林. 张华. 纪宪明. Li Yali. Wang Zhijian. Gong Tianlin. Zhang Hua. Ji Xianming 可控制光学双阱实验及非对称双阱的应用\[期刊论文\]-光学学报2009, 29\(10\)](#)

7. [周明. 黄春佳. Zhou Ming. Huang Chunjia 原子玻色-爱因斯坦凝聚体对光场压缩特性的影响\[期刊论文\]-光学学报2009, 29\(4\)](#)

8. [凌铭. 董渊. 陈良. 宁国斌. 梁柱. Ling Ming. Dong Yuan. Cheng Liang. Ning Guobin. Liang Zhu 空心锥状双高斯光束传输特性研究\[期刊论文\]-光学学报2009, 29\(10\)](#)

9. [蔡勋明. 范梦慧. Cai Xunming. Fan Menghui 频率变化的相干态光场中两原子纠缠演化\[期刊论文\]-光学学报2009, 29\(9\)](#)

10. [安广雷 电磁感应透明与光速减慢的研究\[学位论文\]2007](#)

引用本文格式: [高峰. 叶晨光. 王鹏军. 张靖. Gao Feng. Ye Chenguang. Wang Pengjun. Zhang Jing 光学耦合腔中类电磁感应透明现象的实验研究\[期刊论文\]-光学学报 2009\(9\)](#)